

Pompes submersibles en acier inoxydable Pour eaux usées chargées Diamètre de passage 35-65 mm

TCV, TCM

Applications

Les pompes HOMA des séries TCV et TCM sont conçues pour le pompage des eaux d'infiltration et des eaux usées. On les utilise avec succès dans diverses applications des secteurs publics et privés du commerce et de l'industrie.

DIN EN 12050-2: Conformité et conception contrôlées et approuvées par LGA.

Installation: En poste fixe ou mobile. Les modèles avec flotteur permettent d'automatiser les opérations de pompage en fonction du niveau de liquide dans le puisard.

Liquide pompé: Eau claire ou d'infiltration, eaux vannes chargées de particules solides non dures. Température maximale du liquide pompé: 35°C, jusqu'à 60°C en pointe.

Fonctionnement: Intermittent.

Conception

Electropompe, entièrement submersible, composée des éléments suivants:

Pompe: Pompe centrifuge monocellulaire à refoulement horizontal.

Roue: V = roue vortex destinée aux liquides contenant une grande proportion d'impuretés et de matières fibreuses et chargées en gaz.

M = roue monocanal destinée aux liquides contenant des impuretés ou des boues chargées de particules solides.

Moteur: Moteur électrique entièrement submersible. Classe d'isolement F. Protection moteur IP 68. Moteurs monophasés 230 - 240 V avec sonde thermique incorporée dans le bobinage. Câble:

TCV408-519W(A): H07RN-F3G1

TCM616W(A): H07RN-F3G1,5

TCV513-620D: H07RN-F4G1,5

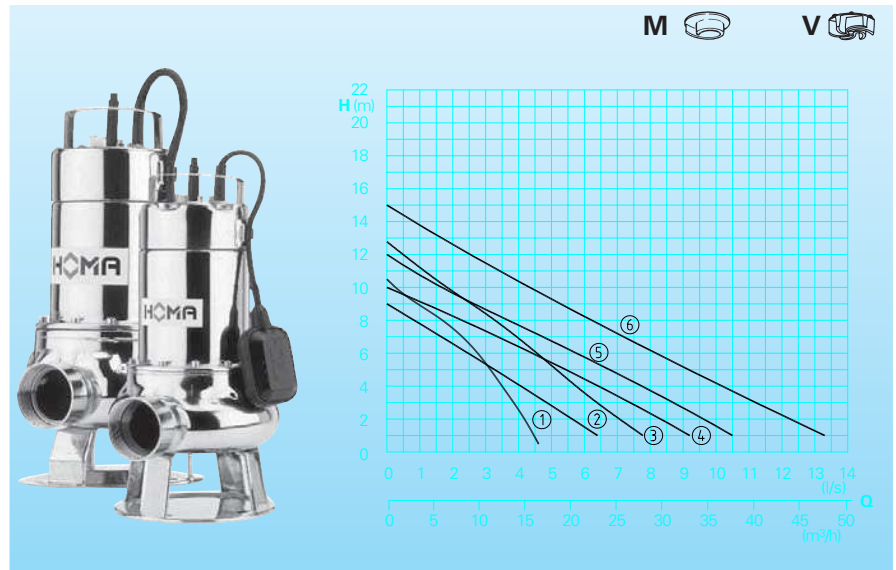
TCM616-622D: H07RN-F4G1,5

Arbre/Roulements: Arbre surdimensionné en acier inoxydable, roulements renforcés lubrifiés à vie.

Etanchéité: Combinaison d'une garniture mécanique et d'un joint à lèvres dans une chambre à huile distincte.

TCV408: Combinaison d'une 2x joint à lèvres et SIC-garniture mécanique.

Caractéristiques hydrauliques



Caractéristiques techniques

Cour- be No.	Désignation	Puissance		Intensité nominale (A)	Refoulement	Passage Libre (mm)	Poids (kg)
		P ₁ (kW)	P ₂ (kW)				
①	TCV 408 WA	1,1	0,8	4,9	G 1 ½ IG	35	7,1
②	TCV 514 W(A)	1,4	0,8	6,0	G 2 IG	50	11
③	TCV 519 W(A)	1,9	1,1	9,6	G 2 IG	50	13
②	TCV 513 D	1,4	0,9	2,4	G 2 IG	50	11
③	TCV 517 D	2,2	1,2	3,7	G 2 IG	50	13
④	TCV 620 D	2,4	1,4	4,5	G 2 ½ IG	65	22
⑤	TCM 616 W(A)	1,6	1,0	8,0	G 2 ½ IG	65	21
⑤	TCM 616 D	2,0	1,1	4,3	G 2 ½ IG	65	21
⑥	TCM 622 D	2,4	1,4	4,5	G 2 ½ IG	65	22

Version W: 230V/1Ph 50 Hz

Version D: 400V/3Ph 50 Hz

Version A: version automatique avec régulateur de niveau à flotteur

Roue: TCV = Roue Vortex

TCM = Roue Monocanal ouverte

Vitesse de rotation: 2900 tr/min

Matériaux

Carcasse moteur, Roue, Corps de pompe	Acier inox 1.4301
Arbre moteur	Acier inox 1.4305
Visserie	Acier inox
Garniture mécanique	Carbone graphite/ acier au chrome
Joints	NBR

Equipements

Pompe avec console support, sans système d'accouplement (voir accessoires) TCV408: PP-feuille, raccord de tuyau et Verrouillage à flotteur.

Version W (230 V / 1 Ph):

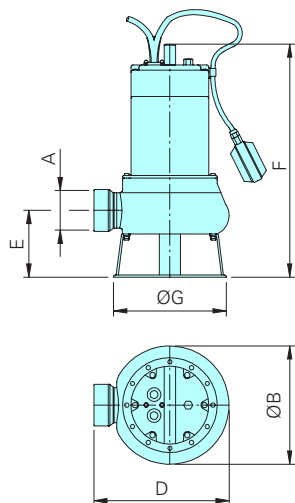
Avec 10 m de câble et prise normalisée.

Version D (400 V / 3 Ph):

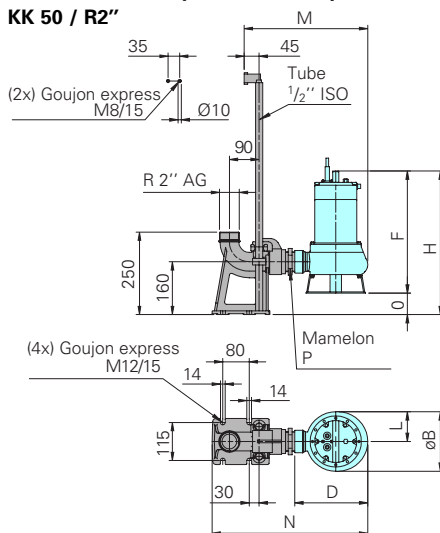
10 m de câble. Boîtier de commande D32 ; DA10/32 disponible en option.

Version A: Avec régulateur de niveau intégré à la pompe.

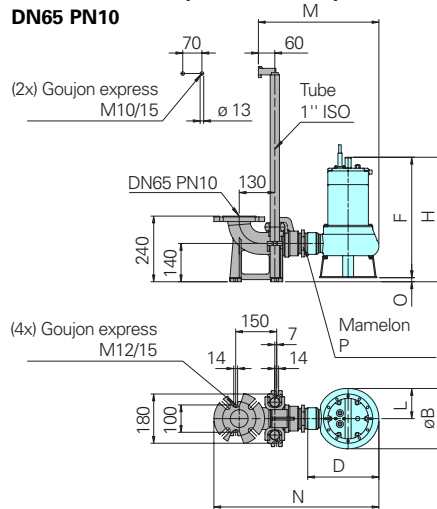
Installation mobile



Installation avec système d'accouplement KK 50 / R2"

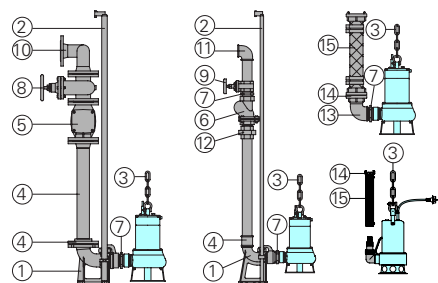


Installation avec système d'accouplement DN65 PN10



Désignation	A	ØB	D	E	F	ØG	H	L	M	N	O	P
TCV 408 WA	G1 1/2"IG	166	186	84	378	166	454	83	329	427	76	R1 1/2"AG
TCV 514 WA, TCV 513 D	G2"IG	180	221	95	370	180	435	90	374	471	65	R2"AG
TCV 517 D, TCV 519 WA	G2"IG	180	207	86	407	180	481	90	360	458	74	R2"AG
TCV 620 D, TCM 616 WA, TCM 616 D, TCM 622 D	G2 1/2"IG	220	260	125	440	210	455	110	440	603	15	R2 1/2"AG

Accessoires



Désignation	Dim.	Réf.
① Système d'accouplement automatique type		
- pour TCV408, pied d'assise coudé fonte console murale barre de guidage fonte R1/2" KK50/R1 1/2"		8604000
- pied d'assise coudé fonte, console murale barre de guidage fonte R1/2" KK50/R2"		8604005
- pied d'assise coudé fonte à bride, console murale barre de guidage fonte R1" KK65/R2 1/2"		8604015
○ Système d'accouplement automatique entièrement ou partiellement en inox	Tous modèles	Sur demande
○ Kit de visserie		sur demande
○ Console intermédiaire pour l'allongement du tube de guidage	Ø 1/2" für KK80 Ø 1" für KK65	7320271 7323714

Désignation	Dim.	Réf.
② Paire de barres de guidage, au m galvanisé	Ø 1/2" Ø 1"	2190085 2190135
acier inox	Ø 1/2" Ø 1"	2190250 2190252
③ Chaîne de pompe, testée portance jusqu'à 200 kg Segment de 984 mm, 4x12 œillets 2m long		2800371
Offre spéciale		sur demande
Manille acier inox AISI316	0,4 T-S largeur 21mm avec aubier, portance 400 kg, testée	2801360
Manille acier inox AISI316	1,25 T-S largeur 25mm avec aubier, portance 1250 kg, testée	2801362
④ Bride taraudée	DN 65/R 2 1/2" F	2215060
Tube à brides	DN 65	Sur demande
Manchon double galvanisé	R 2" F R 2" F/R 1 1/2" F	2109102 2102210
⑤ Clapet anti retour	DN 65	2212805
⑥ Clapet anti retour à boule	R 1 1/2" F R 2" F R 2 1/2" F	2212902 2212903 2211513
⑦ Mamelon double galvanisé	R 1 1/2" M R 2" M R 2 1/2" M	2009020 2009018 2009025
⑧ Vanne d'isolement fonte	DN 65	2216065
⑨ Vanne d'isolement	R 1 1/2" F R 2" F / R 2 1/2" F	2216015 2216020 2216025
⑩ Coude 90° à brides	DN 65	2153301
Pièce de jonction à brides	3 x DN 65 DN 65/65/80	2160002 2160000

Désignation	Dim.	Réf.
⑪ Coude 90° galvanisé	R 1 1/2" F R 2" F R 2 1/2" F	2113605 2113606 2113610
Raccord T pour installation 2 pompes	R 1 1/2" F R 2" F R 2 1/2" F	2114302 2114306 2114308
⑫ Raccord union, galvanisé	R 1 1/2" M/F R 2" M/F R 2 1/2" M/F	2114305 2114311 2114312
⑬ Coude 90° petit rayon	R 1 1/2" M/F R 2" M/F R 2 1/2" M/F	2111505 2111506 2111705
⑭ Raccord symétrique, laiton	R 1" F	2005323
⑭ Raccord fixe STORZ	C-R 2" F B-R 2 1/2" F	2010204 2010502
Raccord tuyau STORZ	C-52 mm dia. B-75 mm dia.	2013003 2013502
Raccord symétrique-ST, laiton	R 1 1/2" F	2001513
⑮ Tuyau souple renforcé	C-52 mm dia. 10 m longueur 15 m longueur 20 m longueur 30 m longueur	2611310 2611315 2611320 2611330
	B-75 mm dia. 10 m longueur 15 m longueur 20 m longueur 30 m longueur	2611210 2611215 2611220 2611230
Tuyau renforcé au m	1" dia. 25 mm 50 mm dia. 75 mm dia.	2632025 2632050 2632075
Tuyau en PVC au m	1" dia. 25 mm 1 1/2" 38 mm	2621000 2621500
Collier de serrage	3/4"-1" 1 1/2" 2" 85/20	2302330 2304854 2306009 2308520