

Electropompes submersible en acier inoxydable pour eaux de drainage polluées chimiquement. Passage libre 30 et 50 mm.

CPM, CPV

Application

La gamme de pompes HOMA CP sont utilisées pour refouler les eaux sales et les eaux usées légèrement corrosives et chimiquement polluées. Avec leur passage libre de 30 et 50 mm, elles sont spécialement adaptées au relevage d'effluents contenant des particules, fibres, textiles, etc. Elles sont utilisées pour de nombreuses applications dans le secteur public, privé et industriel.

DIN EN 12050-2: Conformité et conception contrôlées et approuvées par LGA.

Installation: En poste fixe ou mobile. Les modèles avec flotteur permettent d'automatiser les opérations de pompage en fonction du niveau de liquide dans le puisard.

Liquide pompé: L'évacuation des eaux sales et des eaux usées avec des composants solides et fibreux ainsi que milieux contaminés chimiquement. Niveau du PH 5-10. Température maximale du fluide pompé: 40°C.

Fonctionnement: moteur immergé: permanent (S1) motor non-immersé: temporaire (S2) ou intermittent (S3), voir caractéristiques techniques.

Conception

Electropompe submersible composée des éléments suivants:

Pompe: Pompe centrifuge monocellulaire à refoulement horizontal.

Roue: M = roue monocanal ouverte pour effluents chargés ou contenant des matières solides.

V = roue vortex pour effluents très chargés ou contenant des matières fibreuses ou des gaz.

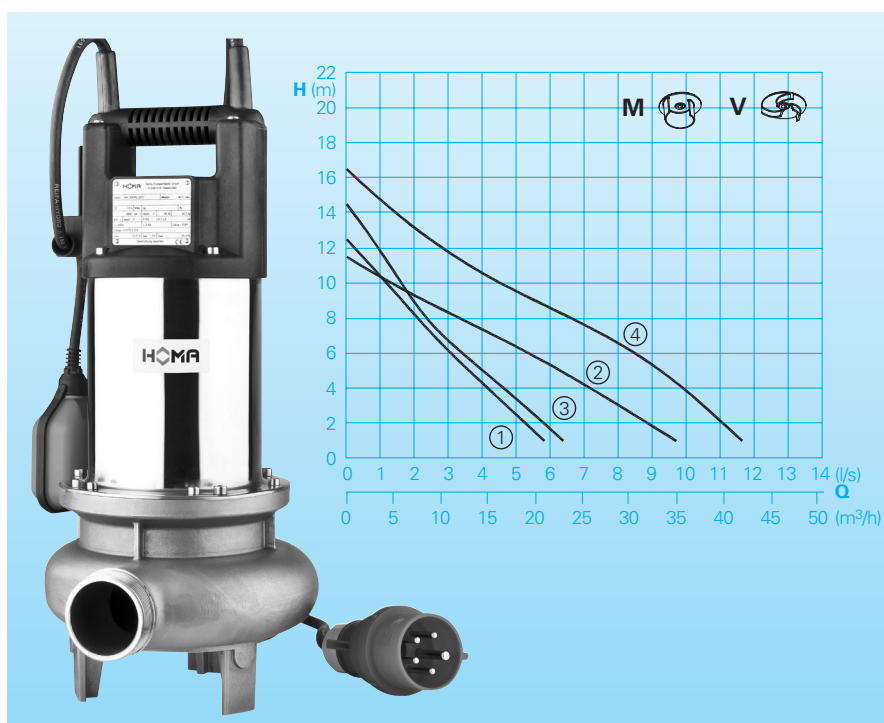
Moteur: Moteur électrique submersible. Classe d'isolement F. Indice de protection IP 68. Protection thermique intégrée au bobinage.

Câble: Version W: H07RN-F3G1 |
Version D: H07RN-F4G1

Arbre/Roulements: Farbre surdimensionné en acier inoxydable, roulements lubrifiés à vie.

Etanchéité: Combinaison de garnitures mécaniques (SiC/SiC) et d'un joint à lèvres dans une chambre à huile.

Caractéristiques hydrauliques



Caractéristiques techniques

Courbe No.	Désignation	Puissance		Intensité nominale (A)	Refoulement	Passage libre (mm)	Fonctionnement		Poids (kg)
		P ₁ (kW)	P ₂ (kW)				S2 (min)	S3* (%)	
①	CPV 310 W(A)	1,0	0,7	4,4	G 1 ½ A	30	20	40	13
①	CPV 310 D(A)	1,0	0,7	2,0	G 1 ½ A	30	30	50	13
②	CPV 515 W(A)	1,5	1,2	6,5	G 2 A	50	20	40	16
②	CPV 515 D(A)	1,5	1,2	2,5	G 2 A	50	30	50	16
③	CPM 310 W(A)	1,0	0,7	4,4	G 1 ½ A	30	20	40	13
③	CPM 310 D(A)	1,0	0,7	2,0	G 1 ½ A	30	30	50	13
④	CPM 515 W(A)	1,5	1,2	6,5	G 2 A	50	20	40	16
④	CPM 515 D(A)	1,5	1,2	2,5	G 2 A	50	30	50	16

Vitesse: 2900 tr/min
Version W: 230V/1Ph 50Hz
Version D: 400V/3Ph 50Hz

* Example: 40% = fonctionnement 4 min + repos 6 min (totalité du cycle 10 min)

Matériaux

Corps de pompe, Roue	Acier inoxydable 1.4308
Carcasse moteur	Acier inoxydable 1.4301
Capot moteur	Composite GFK 30
Arbre moteur	Acier inoxydable 1.4304
Fixations	Acier inoxydable
Joints	NBR
Garnitures mécaniques	SiC / SiC

Equipments

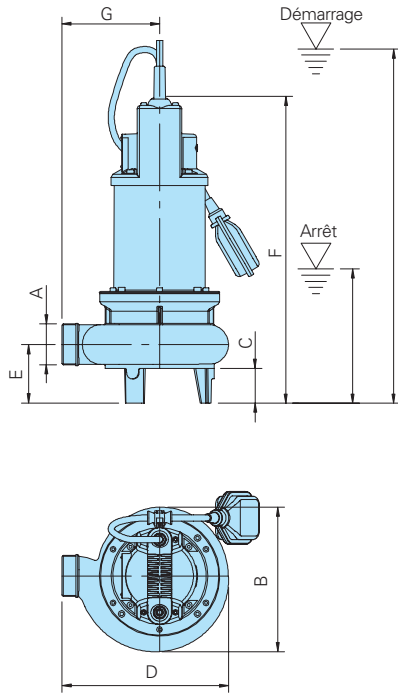
Pompes sur console, câble 10m.

Version W: avec prise type F

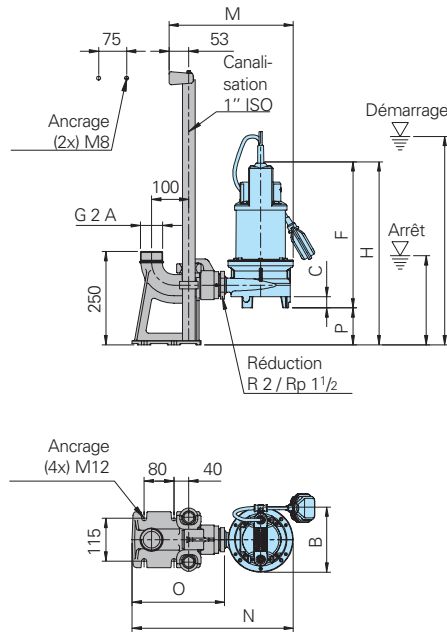
Version D: avec inversion de phases

Version A: avec régulateur de niveau Nivomatik-HOMA

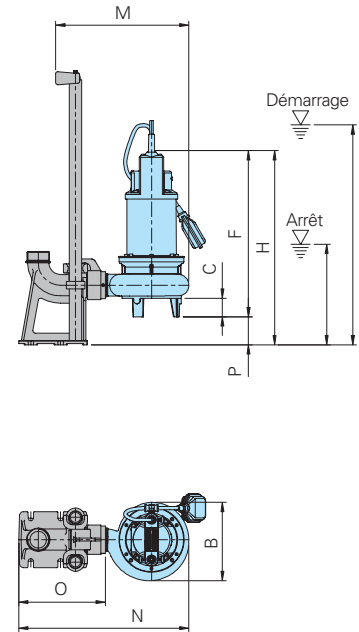
Installation mobile



Installation fixe avec système d'accouplement KKC 50 / 2" - VA CPV(M) 310



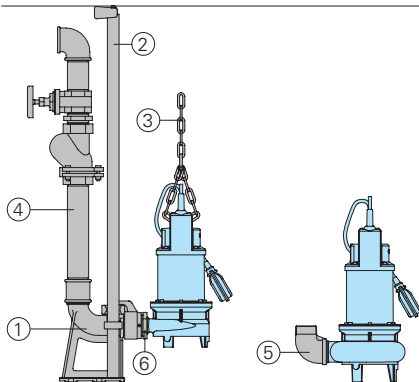
Installation fixe avec système d'accouplement KKC 50 / 2" - VA CPV(M) 515



Désignation	A	B	C	D	E	F	G	H	M	N	O	P
CPV(M) 310	G 1 1/2 A	175	30	203	61	392	115	491	334	433	249	99
CPV(M) 515	G 2 A	210	50	242	85	446	142	521	357	457	233	75

	Niveau de déclenchement des flotteurs	
	Démarrage	Arrêt
Sur console		
CPV(M) 310	410-460	140-190
CPV(M) 515	465-515	195-245
Sur peid d'assise		
CPV(M) 310	509-559	239-289
CPV(M) 515	540-590	270-320

Accessoires



Description	Dim.	Référence.
① Système d'accouplement automatique VA fonte à bride et console barre de guidage - KKC 50/R2"		8604011
○ Kit visserie pour fixation du système d'accouplement		sur demande
Console intermédiaire pour l'allongement du tube de guidage Ø 1"		7323714
② Barres de guidage inox. Ø 1"		2190252
③ Chaîne de pompe sets, testée. Avec manille Un- ou deux-brin, différentes longueurs et capacités de charge		sur demande

Description	Dim.	Référence.
④ Canalisation de refoulement en inox. Ou composite accessoires		sur demande
⑤ Coude 90°, inox. VA	R1 1/2/Rp1 1/2 R2/Rp2	2111824 2111507
⑥ Réduction, inox. VA (CPV(M)310 uniquement)	R2/Rp1 1/2	2114318
○ Coffrets et boîtiers de commande pour installation fixe ou mobile, régulateurs de niveau et accessoires de contrôle		nous consulter