

Pompe submersible de drainage pour eaux claires et légèrement chargées

Chromatic® C 225 - C 290

Application

Les pompes HOMA Chromatic sont submersibles avec chemises de refroidissement et sont appropriées pour la circulation de jeux d'eau et petites cascades d'enjolivement, l'irrigation, le transfert d'eau et le drainage d'eau claire et légèrement chargée.

La chemise de refroidissement et la sortie verticale protège le moteur contre la surchauffe durant le fonctionnement.

DIN EN 12050-2: Conformité et conception contrôlées et approuvées par LGA, certificat No. 0220119.

Installation: Fixe ou mobile. Les modèles avec flotteur intégré (A) pour fonctionnement automatique sont réglés selon le niveau d'eau dans le puits.

Liquide pompé: Eau claire et de drainage pouvant contenir des particules solides inférieures à 10 mm de diamètre et de température Max. 35°C, par courte durée jusque 60°C

Fonctionnement: Intermittent

Conception

Pompe submersible composée de:

Pompe: Centrifuge monocellulaire avec refoulement vertical en R1 1/4" F. Clapet anti-retour incorporé au raccord de refoulement.

Roue: Multicanale ouverte avec passage libre de 10 mm.

Moteur: Moteur submersible encapsulé. Carcasse moteur acier inoxydable. Classe isolation F. Protection IP68. Protection thermique dans le bobinage (uniquement modèle 1 Ph « W »)

Câble:

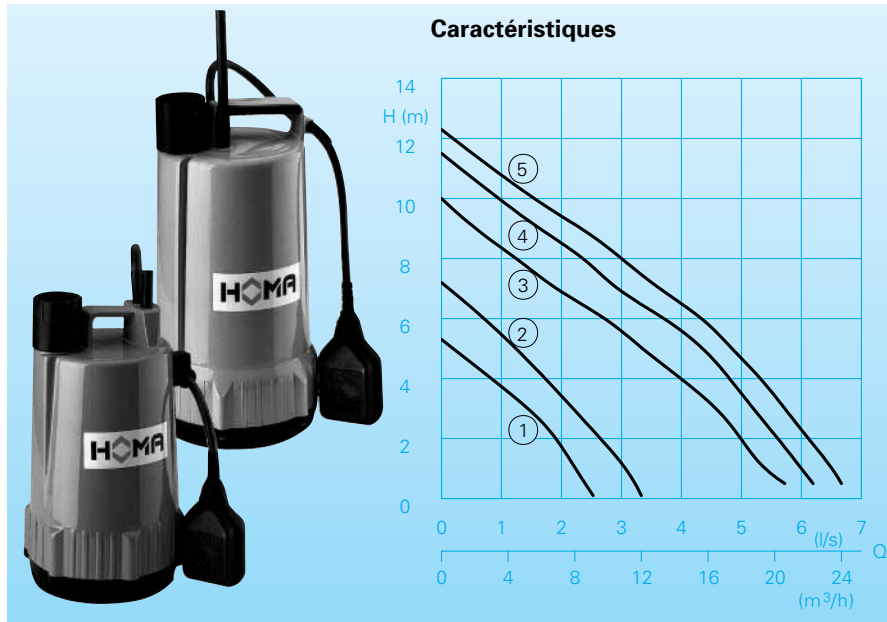
C 225/235: H05RN-F3G1

C 280, C 290 WB: H07RN-F3G1

C 290 WBA, D, DA: H07RN-F4G1

Arbre / Roulement: Arbre surdimensionné en acier inoxydable, roulements lubrifiés à vie.

Etanchéité: C225 et C235 avec 2 joints à lèvres, C280 et C290 avec garniture mécanique.



Données techniques

Courbe n°	Désignation	Puissance électrique P ₁ (kW)	Puissance absorbée P ₂ (kW)	Tension 50 Hz (V)	Intensité nominale (A)	Longueur câble (m)	Poids (kg)
①	C 225 W (A)	0,25	0,13	230-240/1Ph	1,4	10 (5)	4,1
②	C 235 W (A)	0,35	0,18	230-240/1Ph	1,8	10 (5)	4,6
③	C 280 W (A)	1,00	0,76	230-240/1Ph	4,5	10	8,0
④	C 290 WB (A)	1,20	0,91	230-240/1Ph	5,0	10	8,3
⑤	C 290 D (A)	1,10	0,86	400-415/3Ph	2,0	10	8,3

Vitesse rotation: 2900 tr/min

Refoulement: R 1 1/4"

Modèle A: avec régulateur de niveau à flotteur HOMA-Nivomatik

Matériaux:

Carcasse moteur, Arbre moteur, Visserie	Acier inoxydable
Crépine aspiration, Chemise refroidissement	Résistance à l'usure Matière synthétique (composite)
Roue, Couvercle inférieur	Fibre de verre renforcée
Garnitures mécanique	Carbone graphite / céramique
Joints	Perbunan

Equipement d'origine

Pompe avec refoulement R1 1/4" avec clapet anti-retour intégré.

Modèle W(A): Avec câble et prise
Modèle WB (A): Avec 10m de câble, prise, boîtier de commande W01 (WA/01) avec protection moteur et interrupteur marche arrêt.

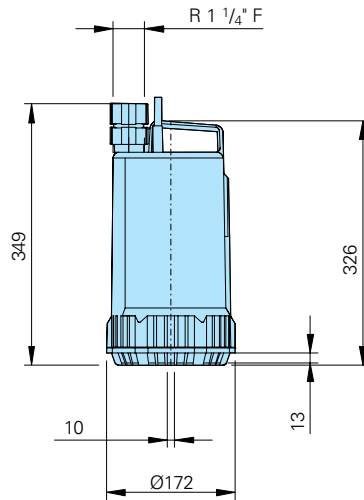
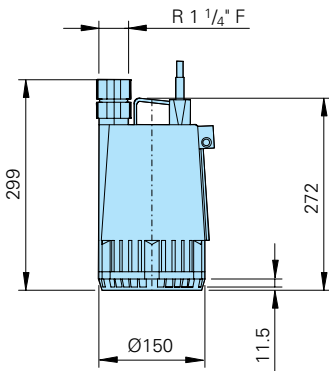
Modèle D (A): Avec 10m de câble, prise, boîtier de commande D12 (DA10/32) avec protection moteur et interrupteur marche arrêt.

Modèle A: avec régulateur de niveau à flotteur HOMA-Nivomatik

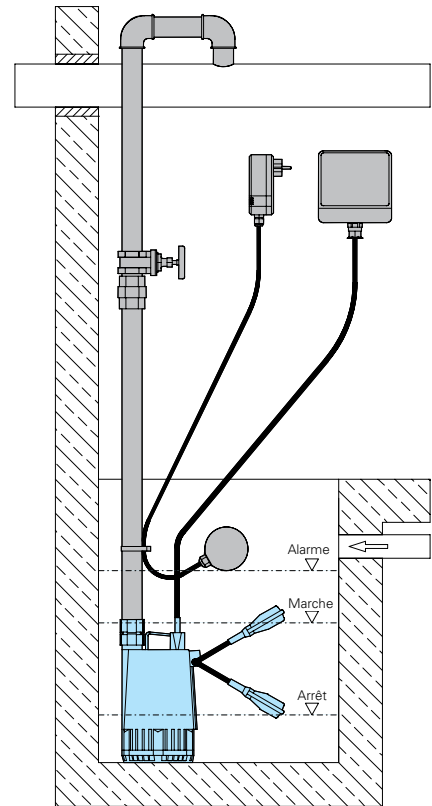
Dimensions and Installations

C 225, C 235

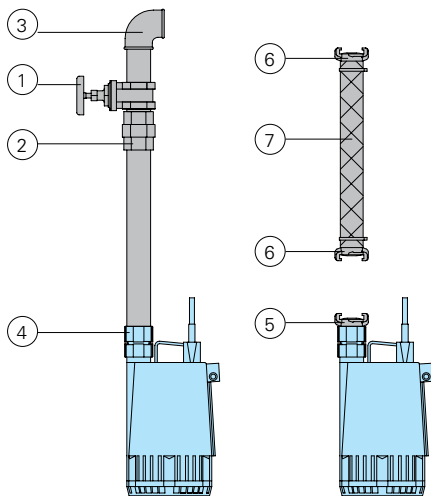
C 280, C 290



dimensions en mm



Accessoires



Désignation	Dimension	No. d'Id.	Désignation	Dimension	No. d'Id.
① Vanne d'arrêt en bronze	R 1 1/4" F	2216012	○ HOMA-Nivomatik		
② Raccord union acier galvanisé	R 1 1/4" M/F	2114304	Boîtier de commande avec régulateur de niveau à flotteur		
③ Coude à 90° acier galvanisé	R 1 1/4" F	2113604	- pour 230-240 V/1Ph		
Pièce en T pour montage 2 pompes	R 1 1/4" F/M	2111405	AZW 10/5	Longueur 5 m	1435055
	R 1 1/4" F	2114301	AZW 10/10	Longueur 10 m	1430105
○ Clapet anti-retour en bronze (si clapet anti-retour intégré non existant)	R 1 1/4" F	2211213	- pour 400-415 V/3Ph		
○ Mamelon acier galvanisé	R 1 1/4" M	2009011	AZD 10/5	Longueur 5 m	1912452
			AZD 10/10	Longueur 10 m	1914452
④ Clapet anti-retour composite	R 1" IG x R 1 1/4" IG	8167017	○ HOMA disjoncteur différentiel - Fi 16/0,03 A		1561160
⑤ Demi-raccord symétrique fixe	R 1 1/4" M	2005413	○ Alarme sonore AL3 intégrant un buzzer et pouvant fonctionner indépendamment avec la batterie de secours (voir ci-dessous)		1586140
⑥ Demi-raccord symétrique	1"	2003313	Alimentation 230-240V/ 1 Ph		
⑦ Tuyau PVC, par m	1 1/4"	2003413	Batterie pour fonctionnement indépendant	9V	1952215
	1" Ø	2621000	Régulateur de niveau à flotteur MB		
Tuyau renforcé, par m	1 1/4" Ø	2621200	Longueur de câble	6 m	1465706
	1" Ø	2632025		10 m	1465710
Collier de serrage	3/4"-1"	2302330	○ Coffret de commande pour une ou deux pompes pour fonctionnement automatique		Sur demande
	1 1/4"	2303252			