

Photos



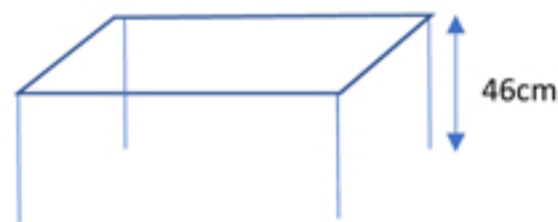
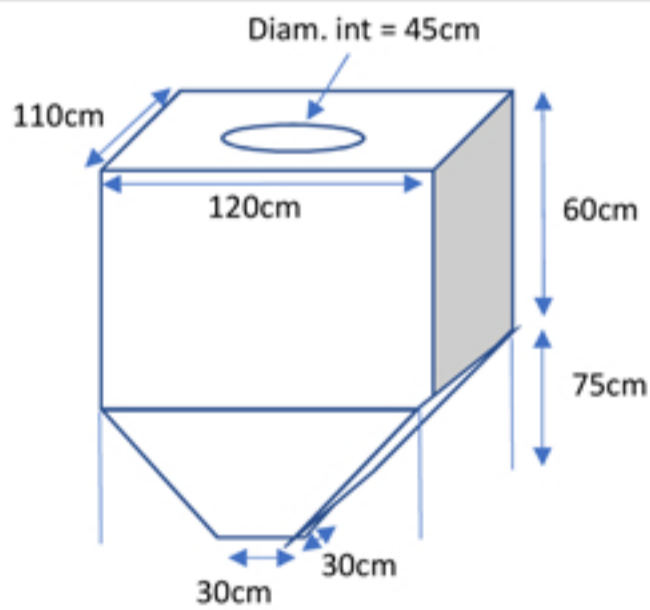
Nombre

7

Volume (m3)

1,25

Dimensions



4 piètements

Couvercle

1 avec
6 sans

Gerbable

Oui sur type A'

Prise de fourche

Oui

Type de vidange

Trappe